



住所： 静岡県焼津市保福島字461-1

日時： 5月22日(月)23日(火)、時間：10:00~16:00

場所： 有限会社 鈴木機械 第二倉庫内

※詳しくは、山本ビニター(株)へ (TEL: 06-6771-0606)

I 展示実演機

II 展示実演機

I NEWモデル： 動画はこちら⇒
自動エンドレス接着『BONDEX-9R型』
500mm×1200mm



- (主な特徴)
- ・省スペースの実現タイプ
 - ・一液酢ビが使える
 - ・単品流し、少量多品種に対応
 - ・量産生産にも対応
 - ・製品反りの削減
 - ・芯影(あばら)の解消
 - ・夏冬関係なく接着が可能
 - ・高周波により接着剤水分即乾燥
 - ・瞬間接着が可能
 - ・他モデルでは、ドア専用機の大型機から中型モデル、連続式と多種、品揃えています

II 小型 高周波ハンディ接着機
『TECNOGAN-400T型』 / 『TECNOIRON-04』



- (主な特徴)
- ・さまざまな場所への加熱や接着が可能
 - ・短時間加熱、乾燥ができる
 - ・椅子組、家具、木工品
 - ・単板や突き板の仮留め



2015.2016 納入実績機械、ものづくり補助金採択実績機紹介

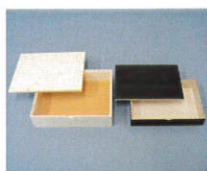
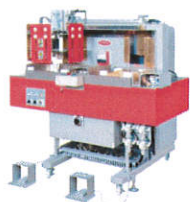


◎高周波フラッシュパネル接着シリーズ
『BONDEX-15L型』1200mm×1200mm
『BONDEX-40L型』2750mm×1200mm

◎長尺対応 高周波板はぎ接着機
『PANEX-15L型』



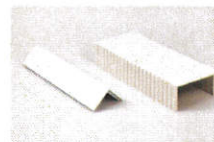
◎小型 高周波木箱接着機
(治具レスタイプ)
『TECHBOX-3WSD型 (330×515)』



◎卓上型 1コーナータイプ
高周波木箱・紙箱接着機
『TECHBOX-04型』



◎高機能 高周波外壁出隅接着機
『WALLEX-3AC型』



vinita 山本ビニター株式会社
http://www.vinita.co.jp



弊社HPのカタログ、動画は
←こちらのQRコードから

高周波テクノ営業部 H.F.Technology Sales Division

●本社 / 大阪市天王寺区上汐6丁目3-12 〒543-0002 TEL.06(6771)0606(大代表)
Head Office E-mail: techno@vinita.co.jp FAX.06(6771)6898
●東京営業所 / 東京都台東区三筋1丁目5-8 〒111-0055 TEL.03(3861)0437(代)
Tokyo Office FAX.03(3861)0438

●名古屋営業所 / 名古屋市中区西区花の木1丁目7-1 〒451-0062 TEL.052(521)7571(代)
Nagoya Office FAX.052(531)3822
●工場 / 大阪府八尾市渋川町1丁目3-21 〒581-0075 TEL.072(991)3601(代)
Yao Factory FAX.072(991)0509

高周波加熱接着にすると ? ! !

(フラッシュパネル接着)

接着後、製品が変形
(反り)する。

接着後、製品の表面に
栈木跡が発生する。

出荷後変形し、ク
レームとなる。(後
処理が大変で安
心できない。)

急ぎの注文(追加
等)に対応できない。

夏場・冬場で接着条
件が大きく変わる。

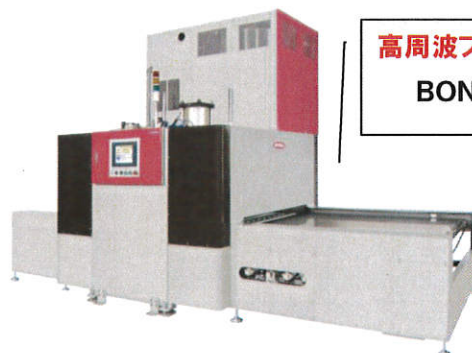
①接着後の**変形が非常に少ない**。(接
着剤の塗布量を少なくでき、水分の影
響が少ない)

②**栈木跡が出にくい**。
(接着時の加圧力、圧定
時間が短く、接着剤の
水分の影響をうけにく

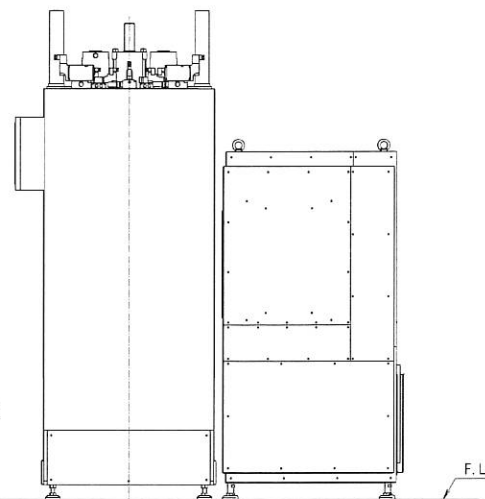
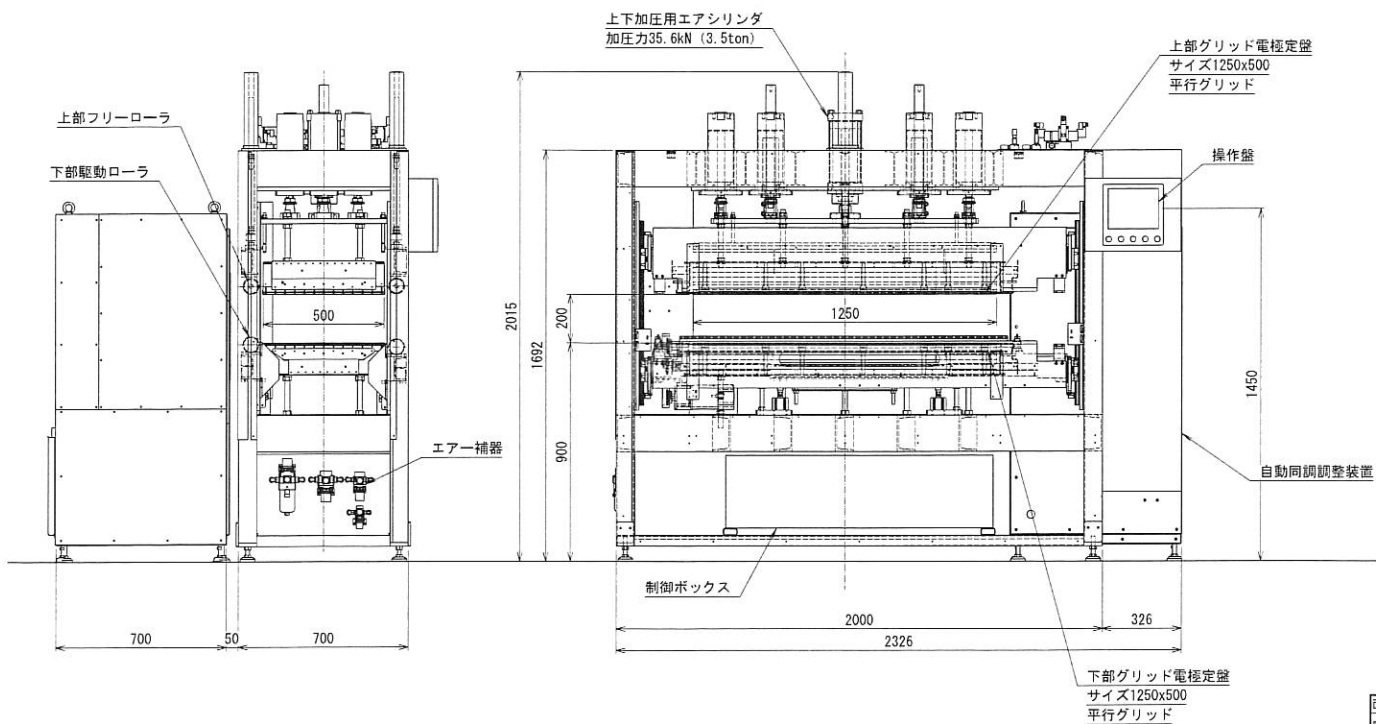
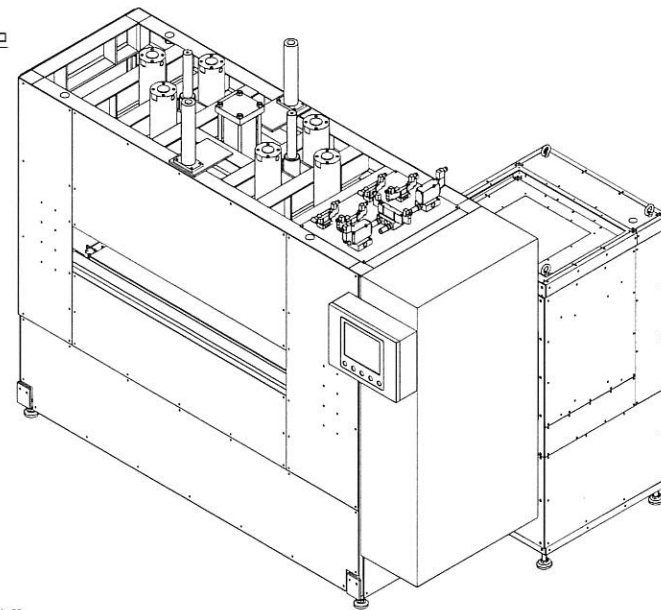
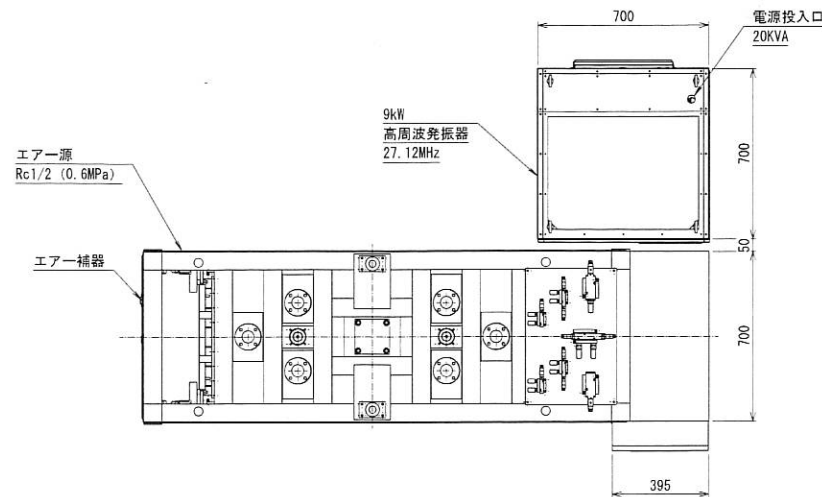
③接着後、時間経過による
変形が非常に少ない。(栈
木・面材の接着剤による残留
水分が非常に少ない)

④40秒程度で接着が完了
し、プレス後**直ぐに仕上げ
加工**ができる。

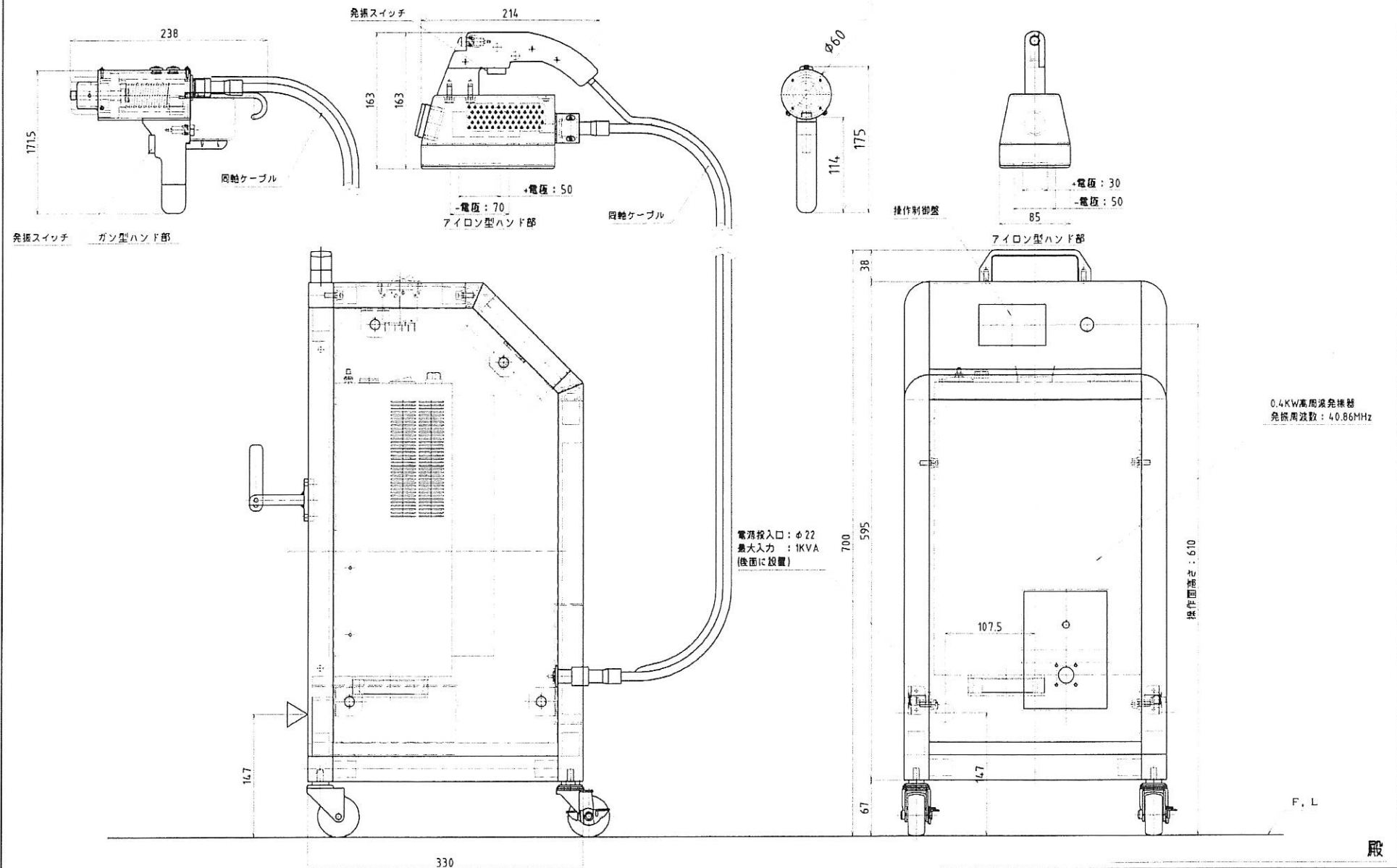
⑤周囲の環境(温度)に影響されず、一
年を通して**安定した生産**ができる。



高周波フラッシュ接着機
BONDEX-15L



| | | | | | | | |
|------|----------------|----|------------|----|------------|----|-----------|
| 面取寸法 | 削り加工寸法表 | 検図 | 作成 | 尺度 | 1:15 | 名称 | BONDEX-9R |
| 記入ない | 1~6 ±0.1 | 河合 | 山本ビニター株式会社 | 日付 | 2016/07/05 | 図名 | 外形図 |
| 戻り角は | 6~30 ±0.2 | | | 台数 | 1 | 製番 | 図番 |
| CO.5 | 30~120 ±0.3 | | | | | | |
| | 120~315 ±0.4 | | | | | | |
| | 315~1000 ±0.8 | | | | | | |
| 面取の事 | 1000~2000 ±1.0 | | | | | | |



殿

| | | | | |
|------------|----|----|------------|----------------------------|
| 承認 | 担当 | 作成 | 尺度 | 名称 |
| | 西岡 | 西岡 | 1:3 | TECNOIRON-04 (ガン付) |
| | | | 寸法単位 mm | 外形図 |
| | | | 2016/11/09 | |
| 山本ビニター株式会社 | | | | NO. S150122 図番 PH784900 A2 |